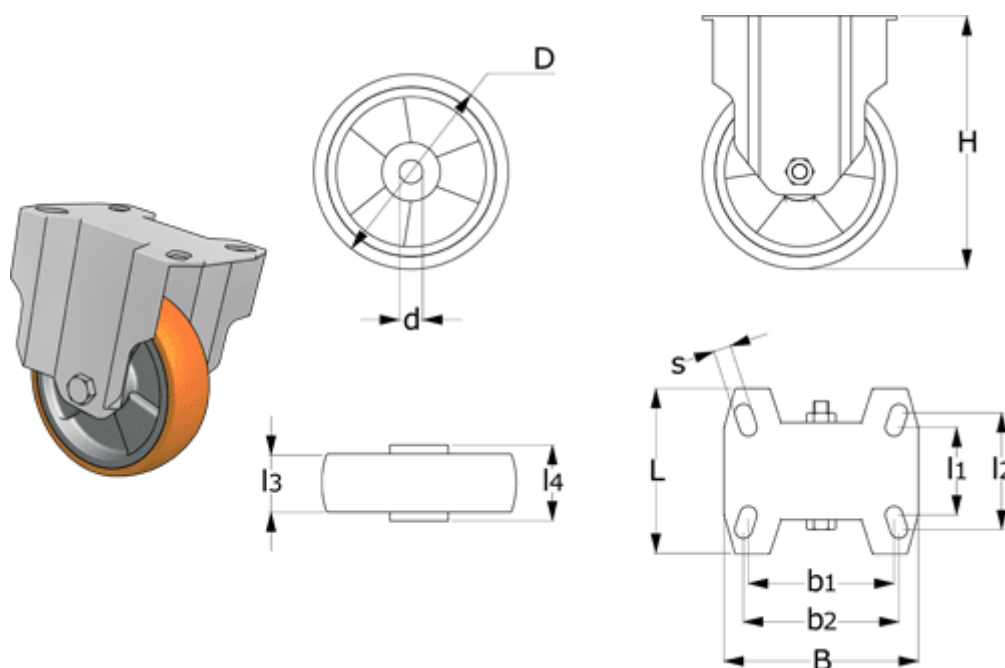


Varenummer: 2314451801  
 Beskrivelse: E+G Aluminiums hjul 451801  
 RE.F5-125-PSL-H Fast konsol

## Mål



B	= 100
b1	= 75
b2	= 80
D	= 125
d	= 12
Dynamisk belastning (N)	= 3500
H	= 161
Kode	= 451801

L	= 85
l1	= 45
l2	= 60
l3	= 35
l4	= 40
Rullemodstand (N)	= 2800
s	= 9
Type	= RE.F5-125-PSL-H

Vægt (g) = 970